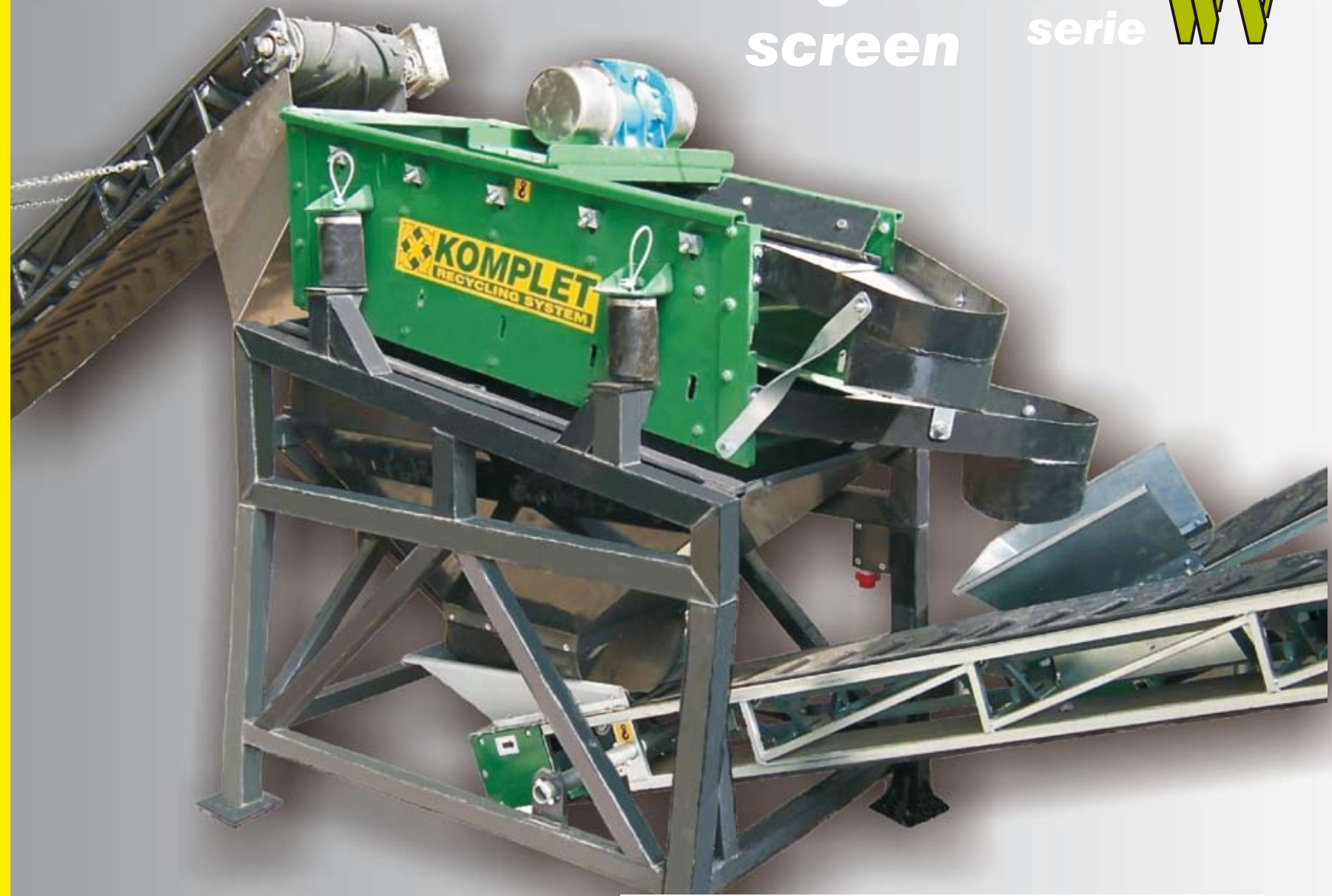


vaglio  
screen

serie **WV**





I vagli della serie WV possono essere utilizzati per la classificazione di qualsiasi tipo di materiale granulare di piccola e media pezzatura.

La loro costruzione semplice e robusta li rendono estremamente efficace e produttivo. Inoltre la struttura della cassa vagliante interamente bullonata, elimina totalmente le rotture dovute dalla vibrazione della carcassa.

La forza vibrante è generata da un motovibratore posto sulla sommità della vasca, questo permette una facile manutenzione ed un accesso immediato per la eventuale regolazione delle masse vibranti.

Le reti vaglianti sono facilmente intercambiabili e la regolazione della tensione può essere effettuata dall'esterno.

**ACCESSORI**

Supporto a cavalletto per nastri  
Copertura antipolvere

Reti intercambiabili  
Impianto lavaggio

CARATTERISTICHE TECNICHE		WV 15-60	WV 20-80	TECHNICAL CHARACTERISIC	
Lunghezza rete	mt	1.5	2	mt	Screen net length
Larghezza rete	mt	0.6	0.8	mt	Screen net width
Altezza	mt	1.5	1.8	mt	Heigth
Potenza vibratore	KW	1.1	1.1	KW	Vibrator power
N° massimo di reti	N°	2	3	N°	Max screen net
Dimensione fori	mm	ø5 ø80	ø5 ø80	mm	Holes dimension
Peso	Kg	350	520	Kg	Weight



The vibrating screens WV can be utilized for the sizing of any type of granular material of small and medium size.

Their simple and strong construction make them extremely effective and productive. Besides the

Structure of the screening box is entirely fixed by bolts, this eliminates totally the braek-ups caused by the vibrations.

Vibrating power is produced by a moto-vibrating unit set on the top of the screening box, this allows an easy maintenance and an immediate access for the possible regulation of the vibrating masses.

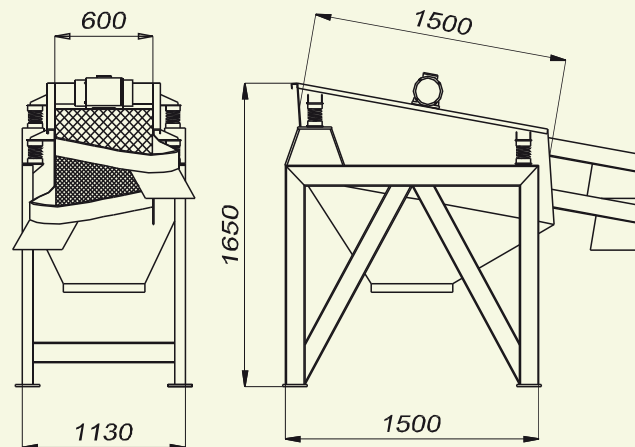
The screening nets are of easily interchangeable and the regulation of the tension can be effected from the external of the screening box.

**ACCESSORIES**

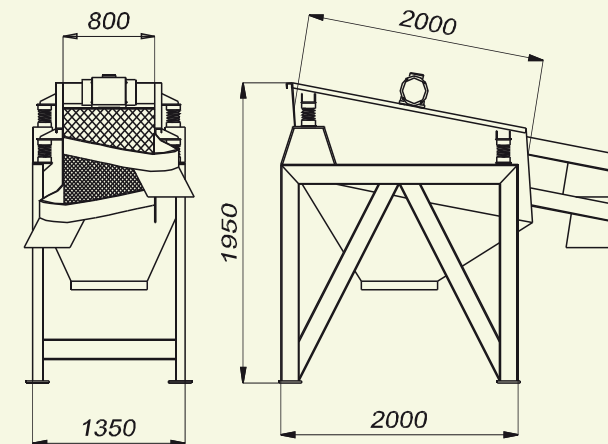
Supports for loading and extracting belts  
Anti dust cover

Interchangeable screen nets  
Washing system

**WV 15-60**



**WV 20-80**



Agente:

**KOMPLET ITALIA s.r.l.** Via Modigliani, 8 - 60019 SENIGALLIA (AN) - Italy  
Tel. +39 071 6609823 - Fax +39 071 6611069 - E-mail: [info@komplet.it](mailto:info@komplet.it) - web site: [www.komplet.it](http://www.komplet.it)